

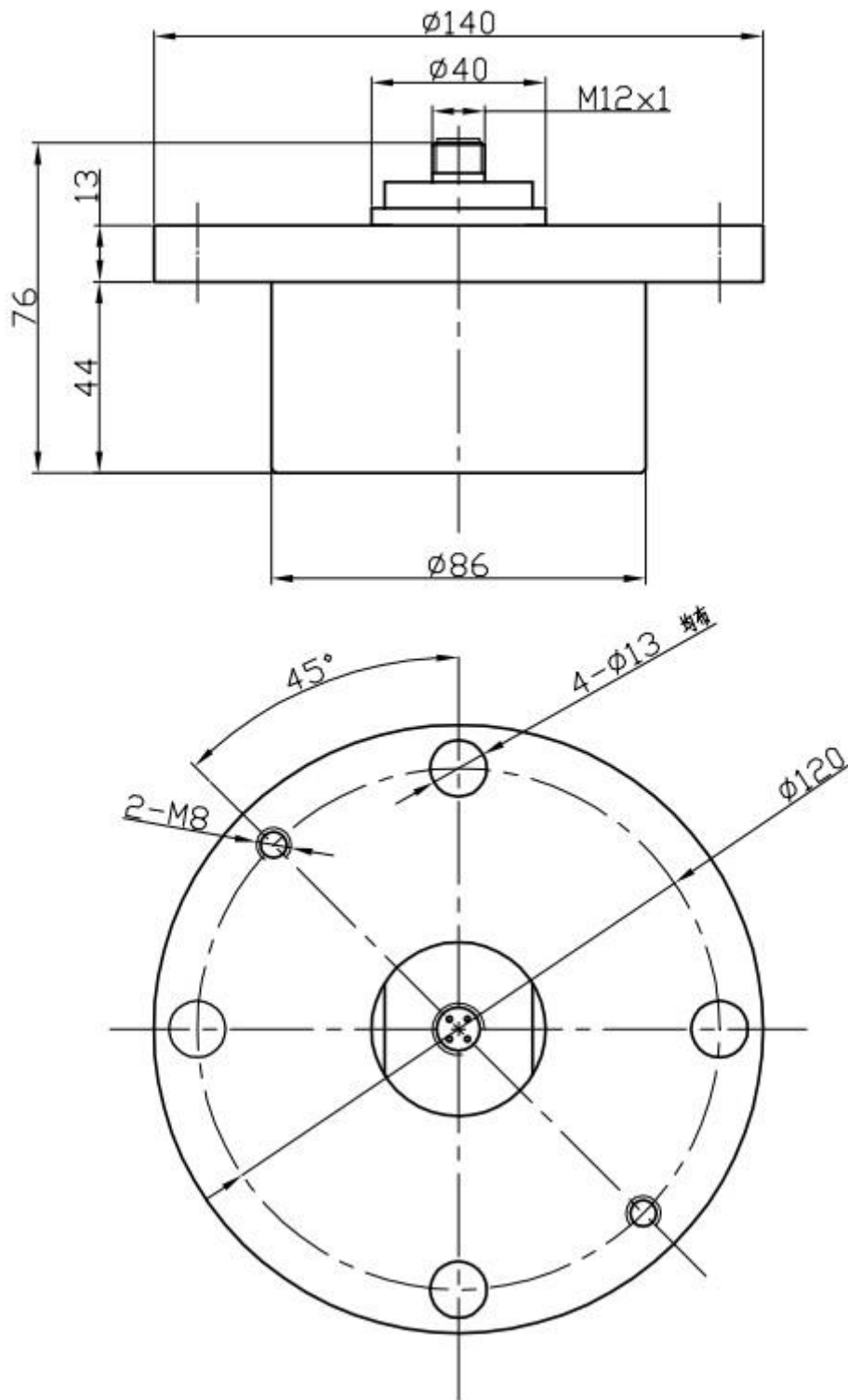
注浆压力变送器

一、主要技术参数

1. 量 程：0-20bar
2. 供电电压：12-36VDC(典型值 24VDC)
3. 输 出： 4-20mA（两线制）；
4. 引线方式：4 芯 M12 防水接口
5. 综合精度：1%
6. 连接方式：卡箍连接
7. 安全过载：300%
8. 极限过载：400%
9. 环境温度：-20 到 70℃
10. 防护等级：IP68

三、外形图





本公司保留由于产品技术和工艺更新对本说明书的修改权。若有更改，不再另行通知。
 请注意本说明书的最新版本(或者邮件电话联系)。
 本公司保留对本说明书的最终解释权。