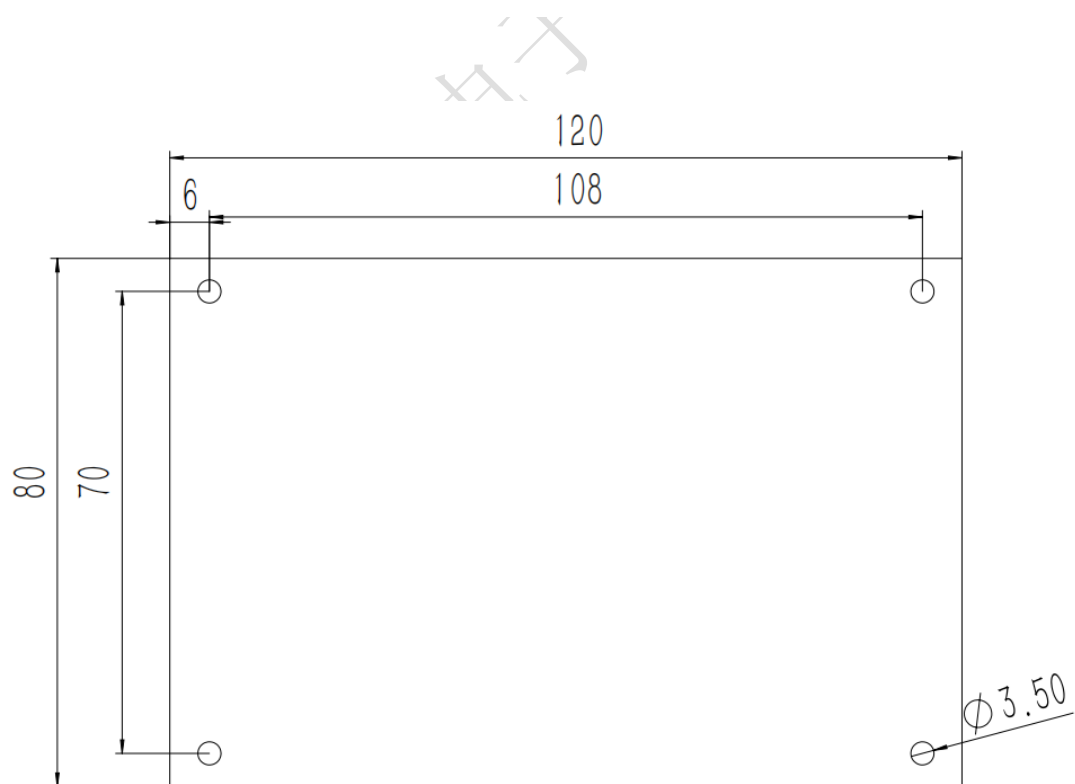
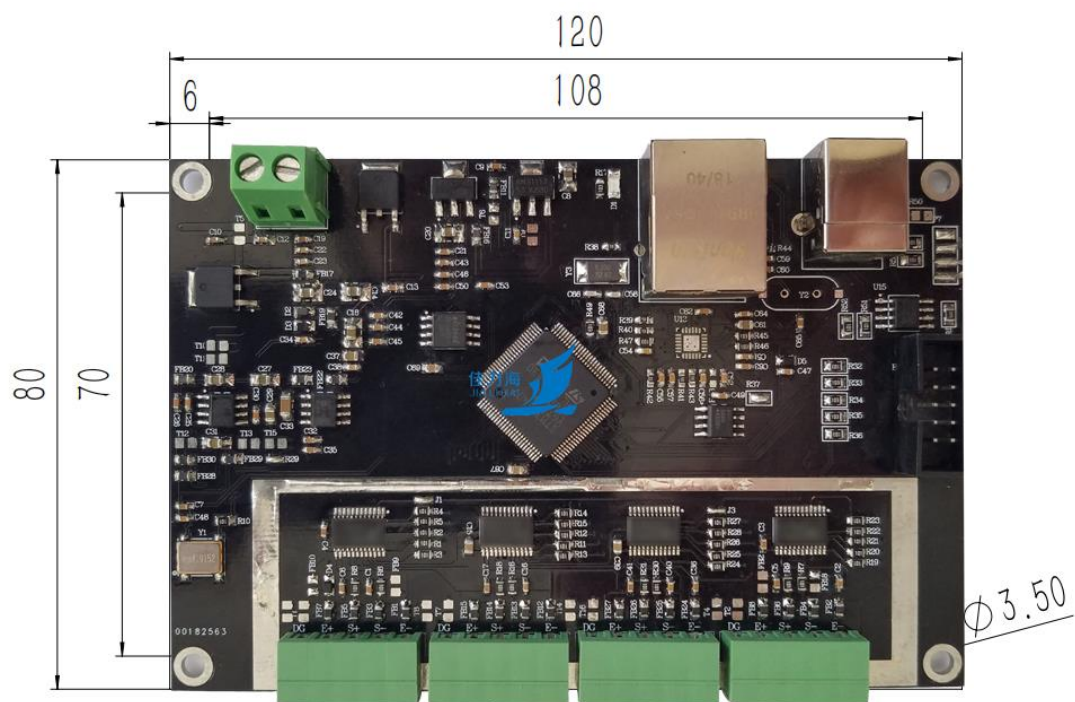


HS4A 数据采集板



主要参数

- 通道扫描速率 2.5MHz/通道
- 单通道数据采集速率 4.7SPS-4.8kSPS
- 四通道扫描采集速率最高 4.8kSPS/通道
- ADC 分辨率 24bit
- 最高无噪音分辨率 23.5bit
- 基准电源热噪音 2ppm
- 伪差分输入信号 $0 - \pm 5V$
- 全差分信号输入 $0-5V/(-2.5V) - 2.5V/0mV - \pm 39.06mV$
- 1 路 USB-B D 型接口
- 数据上传速率 12Mbit/s
- 1 路 RS485 接口 通讯速率最高 2Mbps (可自由设置)
- 1 路 100M 以太网接口

主要应用场合

- 静动态力过程控制
- 静动态力高精度采集
- 称重传感器数据采集
- 包装设备称重信号采集
- 压力传感器信号采集
- 温度传感器信号采集
- 轴组称数据采集