

# JL2

## STEEL 钢制传感器

S 型剪切梁结构，钢制传感器；用于机械秤改装电子秤、料斗秤、测力机及工业称重系统。

S-Type shear beam , steel built load cell , used for electronic scales modified from mechanical scales , hopper scales , force measuring systems , industrial weighing and control systems

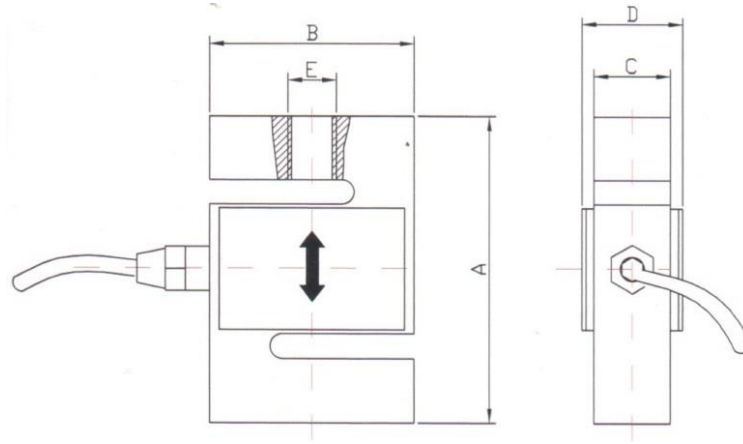


量程 CAPACITY ( kg )

20,50,100,200,300,500,750,1000,2000,3000,5000,10000

外形尺寸 DIMENSIONS

外形尺寸 DIMENSIONS					
量程 Capacity(kg)	A	B	C	D	E
20~75	63.5	50.8	12.7	16.7	M8x1.25-6H
100~400	76.2	50.8	19.1	25.4	M10x1.75
500~1500	76.2~108	50.8~76.2	25.4~30	31.6~36.3	M12x1.75
2000~3000	108	76.2	25.4~30	圆盖板	M18x1.5
5000~10000	108~178	76.2~127	31.8~50.8	圆盖板	M18x1.5~ M18x2-6H



## 技术参数 SPECIFICATIONS

输出灵敏度	Rated Output	2.0 (3.0) $\pm 1\%$ mv/v
零点输出	Zero Balance	$\pm 1\%$ F. S.
非线性	Non-linearity	0.03%F. S.
滞后	Hysteresis	0.03%F. S.
重复性	Non-Repeatability	0.02%F. S.
蠕变(30分钟)	Creep(30min)	0.03%F. S.
温度灵敏度漂移	Temp.Effect On Output	0.02%F. S./10°C
零点温度漂移	Temp.Effect On Zero	0.02%F. S./10°C
输入电阻	Input Impedance	385 $\pm$ 15 $\Omega$
输出电阻	Output mpedance	350 $\pm$ 3 $\Omega$
绝缘电阻	Insulation	>2000M $\Omega$ /50VDC
使用电压	Recommended Excitation	10V
最大使用电压	Maximum xcitation	15V
温度补偿范围	Compensated TTemp. Range	-10~40°C
工作温度范围	Opera ting Temp. Range	-20~60°C
安全过载	Safe Overload	150%F. S.
极限超载	Ultimate Overload	300%F. S.
电缆线尺寸	Cable Size	$\Phi$ 5x3000mm
防护等级	Protection Class	IP65
接线方式 Wiring		