

微型钢制传感器

微型平板式不锈钢压式传感器，主要适用于小型测力系统。

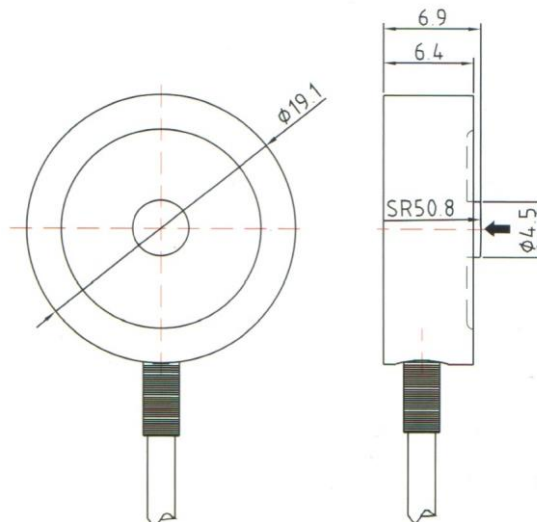
Miniature button compression force sensor, stainless steel construction, mainly used for small-sized force measuring systems




量程 CAPACITY (kg)

25 , 50 , 100 , 150 , 250 , 300 , 500 , 1000

外形尺寸 DIMENSIONS



技术参数 SPECIFICATIONS

输出灵敏度	Rated Output	2.0mv/v
零点输出	Zero Balance	±3%F. S.
非线性	Non-linearity	2%F. S.
滞后	Hysteresis	2%F. S.
重复性	Non-Repeatability	0.5%F. S.
蠕变(30分钟)	Creep(30min)	0.5%F. S.
温度灵敏度漂移	Temp. Effect On Output	0.18%F. S./10°C
零点温度漂移	Temp. Effect On Zero	0.36%F. S./10°C
输入电阻	Input Impedance	350±30Ω
输出电阻	Output impedance	350±3Ω
绝缘电阻	Insulation	>2000MΩ/50VDC
使用电压	Recommended Excitation	5VDC
最大使用电压	Maximum excitation	7VDC
温度补偿范围	Compensated Temp. Range	-10~40°C
工作温度范围	Operating Temp. Range	-20~60°C
安全过载	Safe Overload	150%F. S.
极限超载	Ultimate Overload	300%F. S.
电缆线尺寸	Cable Size	Φ3x2000mm
防护等级	Protection Class	IP65
接线方式 Wiring 		



本公司保留由于产品技术和工艺更新对本说明书的修改权。若有更改，不再另行通知。
 请注意本说明书的最新版本(或者邮件电话联系)
 本公司保留对本说明书的最终解释权。